

SHAPE SHIFTER

SHAPEBOX

Broszura informacyjna – ShapeBOX

Seria insertów, pojemników i akcesoriów do gier karcianych, planszowych i RPG

Wprowadzenie

Produkty z serii **ShapeBOX** to seria pojemników modułowych oraz akcesoriów do nich, służących do przechowywania asortymentu do gier karcianych oraz planszowych – **nie jest przeznaczone jako zabawki dla dzieci.**

Ważne ostrzeżenia

- **Ostre krawędzie**
 - **Ryzyko zadrapania - chronić przed dziećmi**

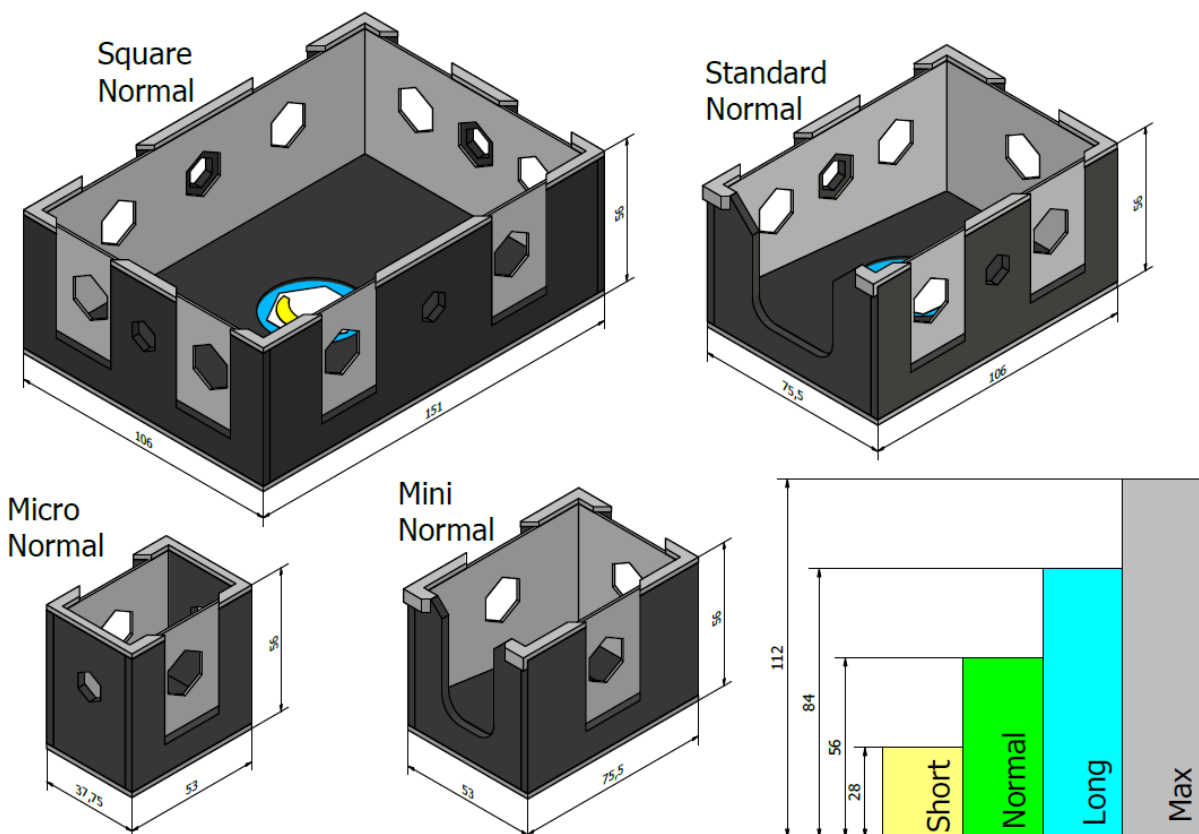
 - **Elementy magnetyczne i małe części**
 - **Ryzyko połknięcia magnesów (jeśli występują) – może spowodować poważne obrażenia wewnętrzne.**
 - **Ryzyko połknięcia baterii (jeśli występuje) – może spowodować poważne obrażenia wewnętrzne.**

 - **Produkt może zawierać małe elementy – trzymać z dala od dzieci <14 lat.**
-

Zasady użytkowania

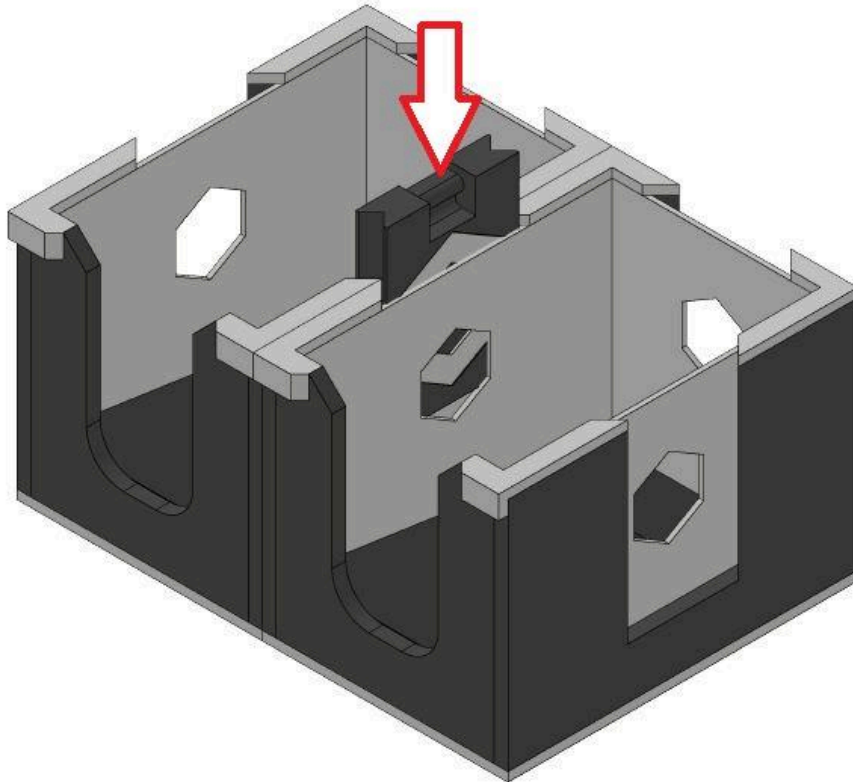
1. Rozmiary pojemników

- Są to ustandaryzowane rozmiary pojemników występujące w produkcji seryjnej. Mogą pojawiać się niestandardowe rozmiary lub pojemniki limitowane które nie zostały uwzględnione w standaryzacji.
- Pojemniki ustandaryzowane występują w rozmiarach: Micro, Mini, Standard oraz Square - określających długość oraz szerokość; i Short, Normal, Long i Max - określających wysokość.
- Nazwa danego modelu pojemnika to połączenie określenia na długość i szerokość + określenie wysokości (np. Standard-Short czyli: 106x75,5x28)
- Długość każdego z pojemników jest dopasowana do szerokości pojemnika o jeden rozmiar większego (np. długość pojemnika Micro = szerokość pojemnika Mini itd.).
- Długość każdego pojemnika jest dwa razy większa niż szerokość pojemnika o jeden rozmiar mniejszego (np. długość pojemnika Square / 2 = szerokość pojemnika Standard itd.).



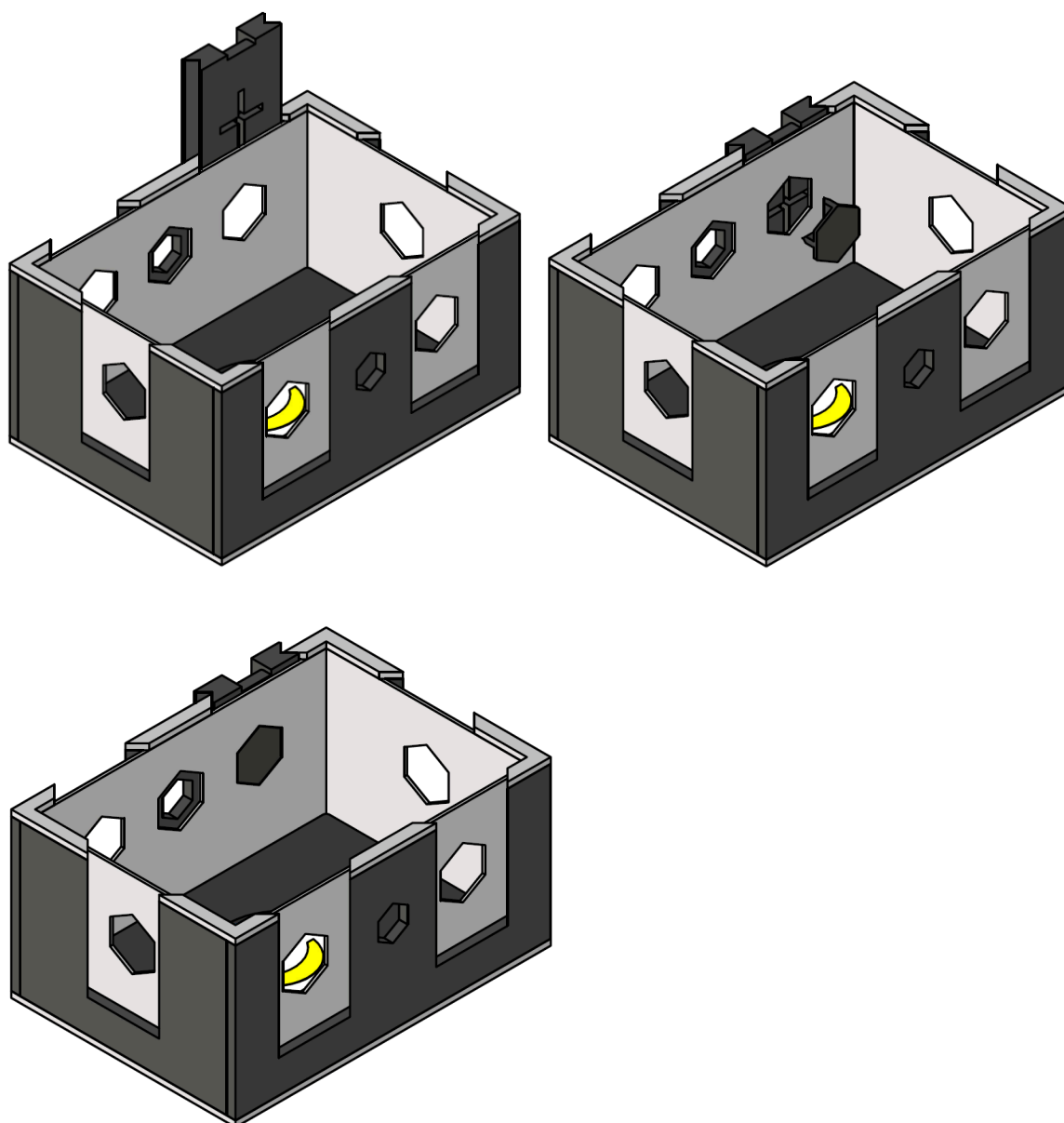
2. Instrukcja łączenia pojemników

- Pojemniki oraz akcesoria są łączone ze sobą przy pomocy specjalnej spinki która wchodzi w skład większości zestawów. Spinka jest wkładana od góry w specjalne uchwyty na ścianach pudełek. Spinki nazwane są tak samo jak wysokości pojemników czyli: Short, Normal, Long, Max
- Spinki pasują wysokością do pojemników tylko o tych samych nazwach. Na szerokość każdy rodzaj spinki pasuje do każdego rodzaju pojemnika dzięki czemu można ze sobą łączyć różne wysokości pojemników



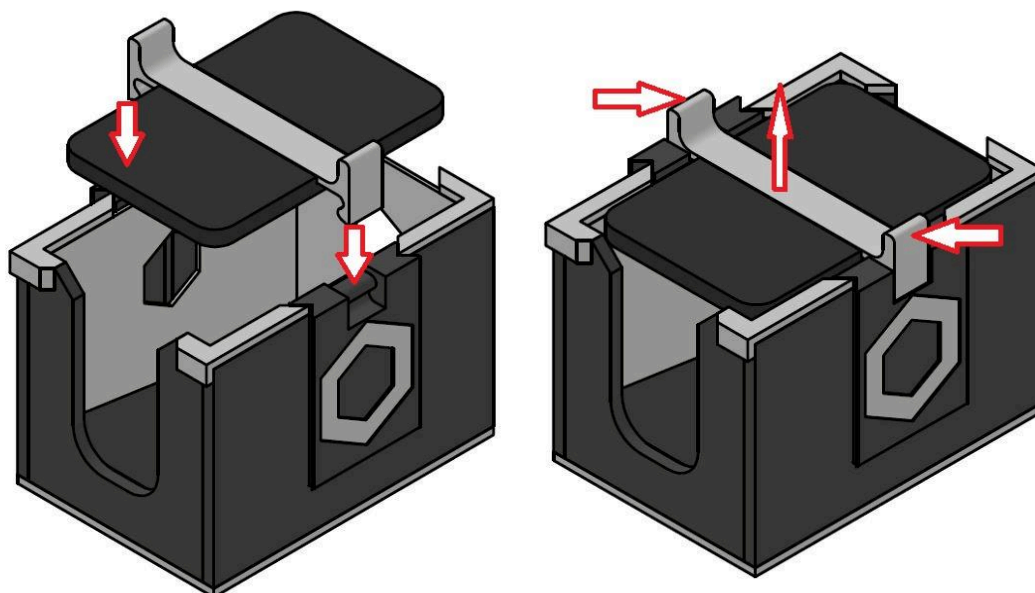
3. Instrukcja blokady stałej spinki

- Jeśli chcemy aby spinka nie ulegała wysunięciu (np. w przypadku używania pokryw) do spinek dołączone są specjalne blokady które należy wpiąć w widoczny krzyżyk w spince. Blokada ma oprzeć się o kształtowany otwór w pudełku. W spinkach Short blokada ma płaskie wpięcie, w spinkach normal i wyższych: krzyżakowe. **UWAGA: Wciśnięta blokada jest ciężka do usunięcia w związku z tym traktowana jest jako połączenie nierozwalne** i każda próba jej usunięcia może grozić uszkodzeniem produktu. **Usuwanie jej użytkownik podejmuje na własne ryzyko.**



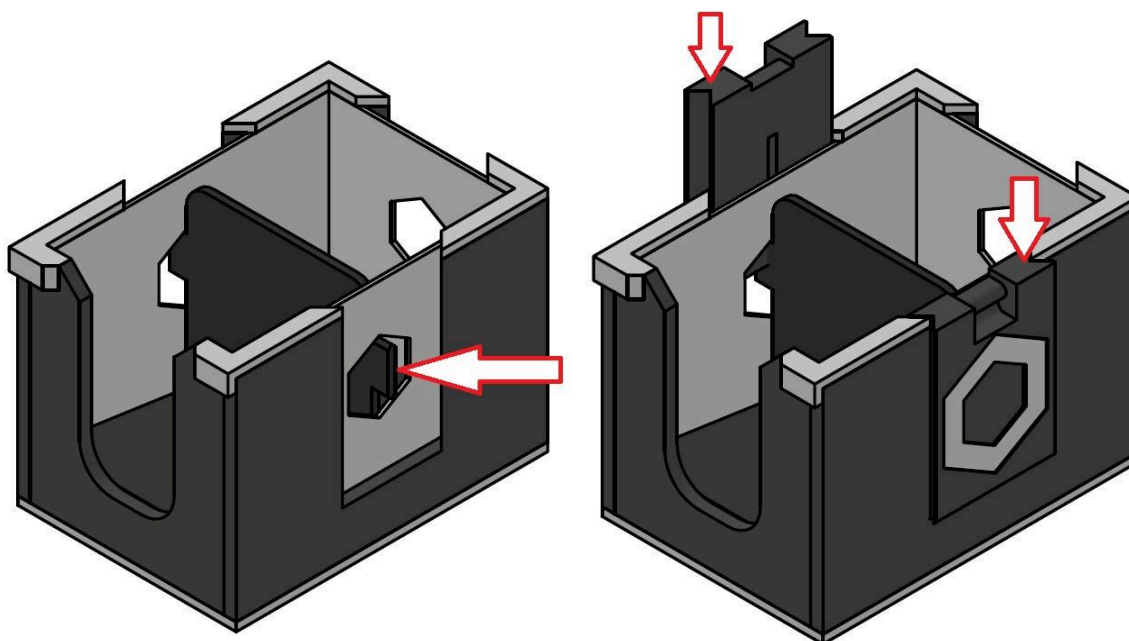
4. Instrukcja zakładania pokrywy

- Pokrywa mocowana jest na specjalnych zaczepach które wchodzą w odpowiednie "wyżłobienia" znajdujące się w spince.
- Aby zamocować pokrywę pierwsze należy wsunąć dwie (lub cztery) spinki w dwa (lub cztery) przeciwległe uchwyty na spince, następnie należy wcisnąć pokrywę do uzyskania kliknięcia - należy pamiętać aby spinki były wsunięte "wyżłobieniem" na zewnątrz pojemnika.
- Aby usunąć pokrywę należy chwycić dwa przeciwległe mocowania - chwytając palcami, ściskając i odchylając je do tył - jeśli uchwytów jest cztery powtórzyć czynność dla drugiej strony pokrywy.
- Przy wyciąganiu pokrywy spinki mogą ulegnąć delikatnemu wysunięciu - po zdjęciu pokrywy pocisnąć spinki z powrotem do końca. Do pudełek z pokrywą zaleca się używanie blokad do spinek.
- Pokrywy nazwane są tak samo jak nazewnictwo pojemników związane z ich szerokością oraz długością czyli: Micro, Mini, Standard, Square
- Pokrywy pasują do pojemników tylko o tych samych nazwach



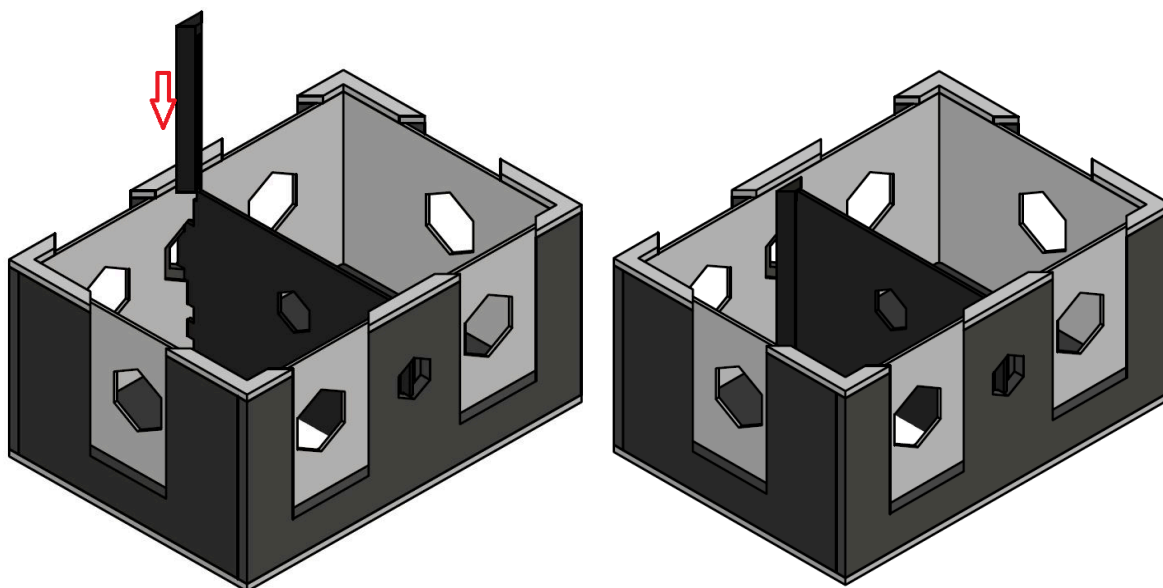
5. Instrukcja wkładania przegród bez-blokadowych

- Jeśli na płytce podziałowej występują boczne wydłużenia należy wcisnąć je w otwory w kształcie sześciokąta na bokach przeciwległych ścian, tak aby górna krawędź wydłużenia opierała się o górny wierzchołek sześciokąta - a następnie ustabilizować spinkami, stroną z podłużną przerwą. UWAGA: Może to wymagać użycia większej ilości siły, należy zachować szczególną ostrożność aby nie uszkodzić pojemnika.
- Przegrody, oraz zestawy przegród, podobnie jak pojemniki posiadają swoje nazwy i są dopasowane do pojemników z tą samą nazwą modelową.
- Jeśli przegrody nie posiadają bocznych wydłużeń, są wkładane do pojemnika bez spinek.
- Niektóre z przegród należy wcześniej przygotować poprzez nałożenie ich na siebie - w takim wypadku na płytkach podziałowych będą widoczne 'rozcięcia' i należy takie płytki nałożyć na siebie, a następnie całą konstrukcję wsunąć do wnętrza pojemnika (bez konieczności mocowania spinkami).
- Przegrody mają nazewnictwo takie samo jak pojemniki. Przegrody pasują do pojemników tylko o tych samych nazwach (Standard-Normal Cardholder, Mini-Short itp.)



6. Instrukcja wkładania przegród-blokadowych

- Przegrody blokadowe posiadają w zestawie dwie blokady boczne które służą do jej stabilnego montażu. Przegroda tego typu posiada również boczne wydłużenia które podobnie jak w przypadku przegrody bezblokadowej należy wcisnąć w kształtowe otwory w dedykowanym pojemniku. Montaż należy zakończyć wysunięciem wzdłuż ścianki pojemnika dwóch załączonych blokad naprzeciw siebie. Blokady powinny zablokować się w otworach wzdłuż krawędzi przegrody.
- Przegrody mają nazewnictwo takie samo jak pojemniki. Przegrody pasują do pojemników tylko o tych samych nazwach (Standard-Normal Cardholder, Mini-Short itp.)



7. Użytkowanie

- Pojemniki spinać ze sobą delikatnie, jeśli coś wymaga użycia większej ilości siły zastanowić się czy wybrano właściwe dopasowanie - wszystko powinno wsuwać się swobodnie.
 - Niektóre z pojemników (podajniki na karty) posiadają wystające naroża z jednej strony pojemnika - do tej ściany nie da się przykładać innych pojemników - nie dopasowywać na siłę.
 - Nie rzucać, nie potrząsać gwałtownie.
 - Nie przechowywać żadnej cieczy w pojemnikach
 - Pojemniki są asortymentem hobbystycznym i nie są zabawkami dla dzieci - nie jest to zabawka i nie jest przystosowana do przenoszenia większych naprężeń.
 - Jeśli filcowa okleina uległa podwinięciu, popraw wg. własnego poczucia estetyki
 - Jeśli zostały założone przegrody z bocznymi wydłużeniami (wciskane w otwory sześciokątne) - w miarę możliwości, nie usuwać wcześniej wpiętych przegród lub ograniczyć ich zakładanie/usuwanie z pojemnika
-

Konserwacja i przechowywanie

- Czyścić suchą, miękką ściereczką.
 - Nie zanurzać w wodzie, chronić przed wilgocią.
 - Przechowywać w suchym miejscu, z dala od źródeł ciepła - najlepiej aby nie było to miejsce podatne na zakurzenia.
 - W początkowym etapie użytkowania może dochodzić do pojawiania się białego nalotu na ściankach pojemnika - jest to związane z oparami kleju i występują jeśli proces ich produkcji przebiegał niedawno (nie są one szkodliwe dla użytkownika). Jeśli takowe się pojawią zetrzeć za pomocą wody lub alkoholu izopropylowego. Po starciu umyć dokładnie dłonie pod czystą wodą.
-

Utylizacja

- Zużyte i zepsute pojemniki które nie podlegają gwarancji lub zasadom zwrotu należy wyrzucić wraz z odpadami komunalnymi zgodnie z przyjętymi zasadami segregacji odpadów.
 - Jeśli pojemniki zawierają baterie należy je utylizować w specjalnych miejscach zbierania zużytych baterii.
-

Lista ostrzeżeń dotyczących bezpieczeństwa akcesoriów do gier fabularnych (RPG) oparta o wymagania Rozporządzenia (UE) 2023/988 w sprawie ogólnego bezpieczeństwa produktów (GPSR):

- * Sprawdź, czy akcesoria nie zawierają małych elementów, które mogą zostać połknięte przez dzieci, stwarzając ryzyko zadławienia.*
- * Upewnij się, że farby i materiały użyte do produkcji akcesoriów są nietoksyczne i bezpieczne dla zdrowia, aby uniknąć ryzyka podrażnień skóry lub alergii.*
- * Unikaj używania akcesoriów w pobliżu otwartego ognia lub innych źródeł ciepła, aby zapobiec ryzyku pożaru lub stopienia materiału.*
- * Zachowaj ostrożność podczas używania ostrych akcesoriów, takich jak noże czy sztylety, aby uniknąć przypadkowych skaleczeń.*
- * Regularnie sprawdzaj stan techniczny akcesoriów, aby upewnić się, że nie są uszkodzone lub zużyte, co mogłoby wpłynąć na bezpieczeństwo użytkowania.*
- * Jeśli akcesoria zawierają baterie, upewnij się, że są one prawidłowo zamontowane i zabezpieczone przed dostępem dzieci, aby uniknąć ryzyka połączenia lub wycieku substancji żrących.*
- * Przechowuj akcesoria w suchym i bezpiecznym miejscu, z dala od wilgoci i ekstremalnych temperatur, aby zapobiec uszkodzeniom i utracie wartości.*
- * Czyść regularnie akcesoria zgodnie z zaleceniami producenta, używając delikatnych środków czyszczących, aby uniknąć uszkodzeń powierzchni i materiałów.*
- * Upewnij się, że akcesoria są odpowiednie dla wieku i umiejętności użytkownika, aby uniknąć nieodpowiedniego użytkowania i potencjalnych zagrożeń.*
- * Jeśli akcesoria są ciężkie lub mają ostre krawędzie, zachowaj szczególną ostrożność podczas ich przenoszenia i przechowywania, aby uniknąć urazów.*

Informacje dodatkowe

- Pojemniki i akcesoria ShapeBOX są przeznaczone do gier hobbystycznych, przechowywania elementów i dekoracji.
 - Produkt zgodny z wymogami CE
 - ✉ Kontakt: shapeshopinfo@gmail.com
-

Producent odpowiedzialny:

Shape-Shifter
NIP: 7343655543
Stróże 565
33-331 Stróże